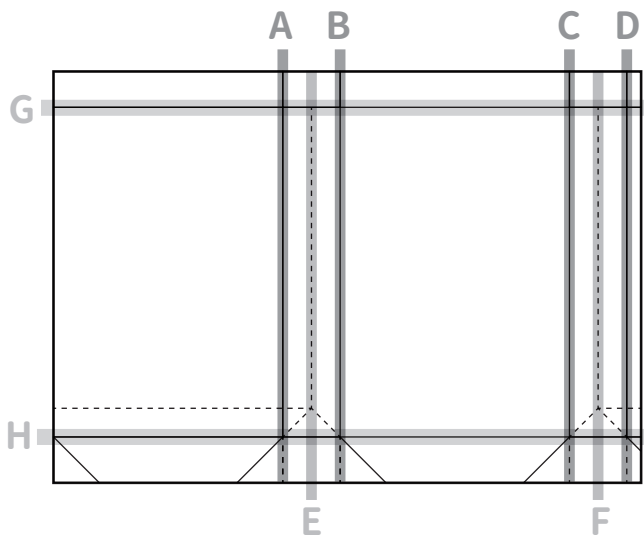


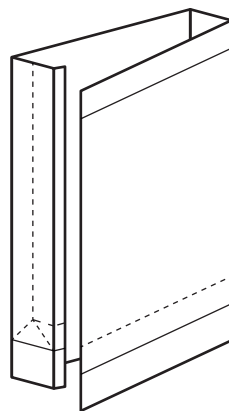
ペーパーバッグの組み立て方

【用意するもの】はさみ or カッター（けがに注意） / のり or 両面テープ / 定規（なくても大丈夫ですがあると便利） / ひも / 2穴パンチ

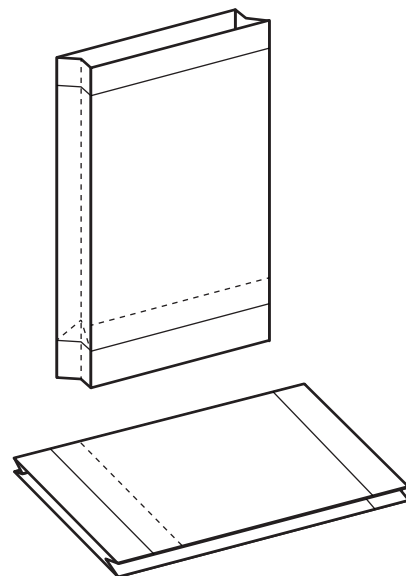
—— 実線：山折り - - - - 点線：谷折り



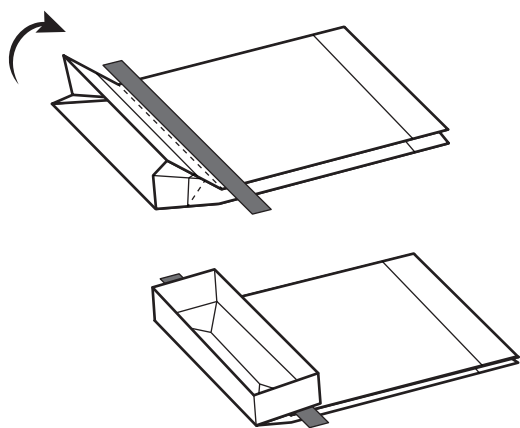
【1】A 3サイズにプリントした用紙をりんかく線で切り抜き、あらかじめA～Hの線にそって折り目をつけておきます



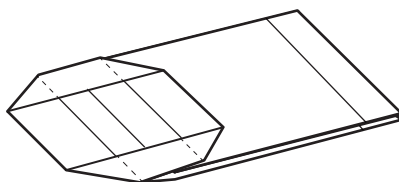
【2】A～Dの縦の線にそって折り、のりしろを接着して筒状にします



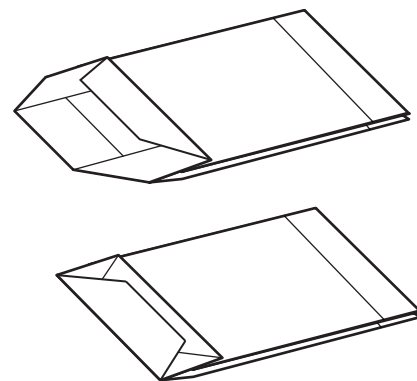
【3】E、Fの縦の点線にそってマチの中央を谷折りにし、袋を平らにします



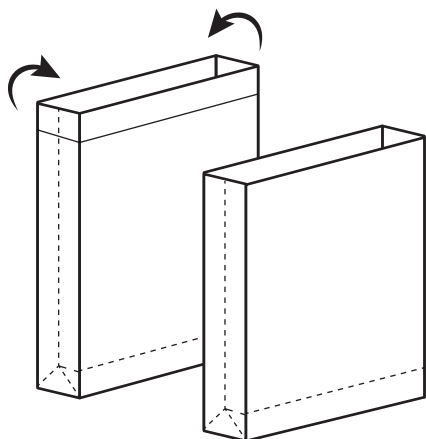
【4】下から2本めの点線の位置を定規などで強く押さえ、底を広げて四角く開きます



【5】底面の左右をたたみます

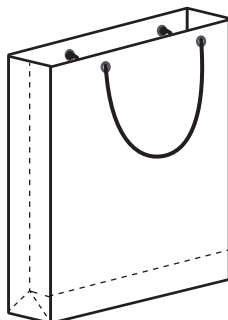


【6】底面の上下をのりづけしながらたたみ、しっかりと底面を作ります

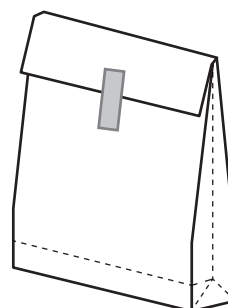


【7】袋の口を開き、上部をGの折り目にそって内側にたたんで二重にします

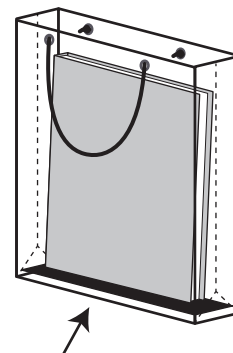
A5サイズまでの小冊子やはがき、写真、お菓子などが入れられます♪



【8】2穴パンチで穴あけし、ひもを通して袋の内側で結びと完成です



【おまけ】ひもを通さなくてもそのまま袋の口を折りたたんで使えます



【おまけ】底面サイズに切った厚紙を中に入れ、底板として敷くと強度があがります